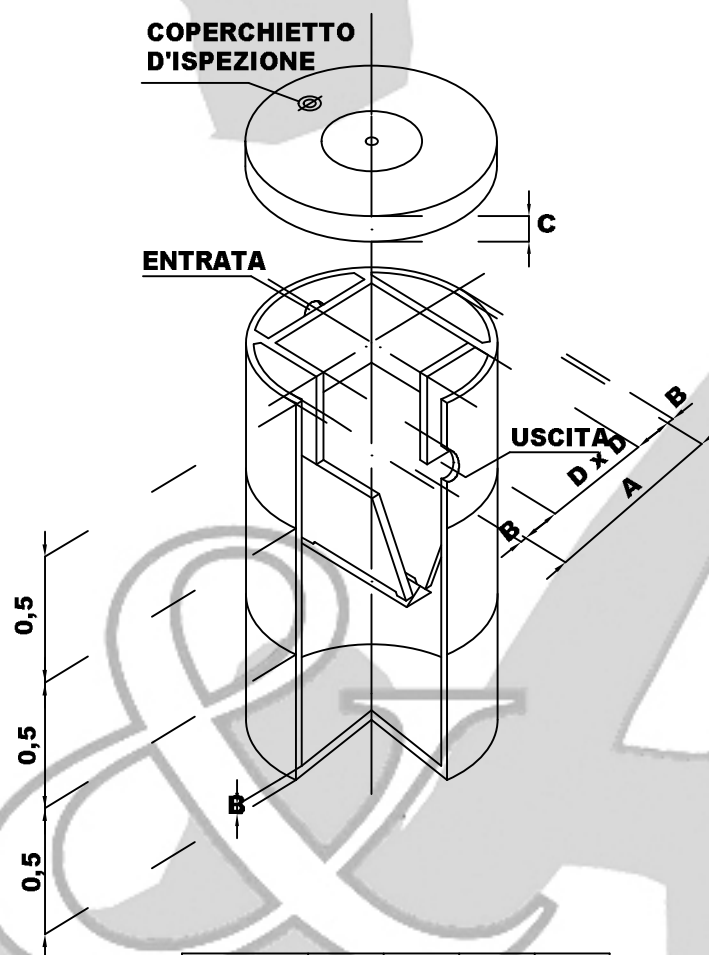
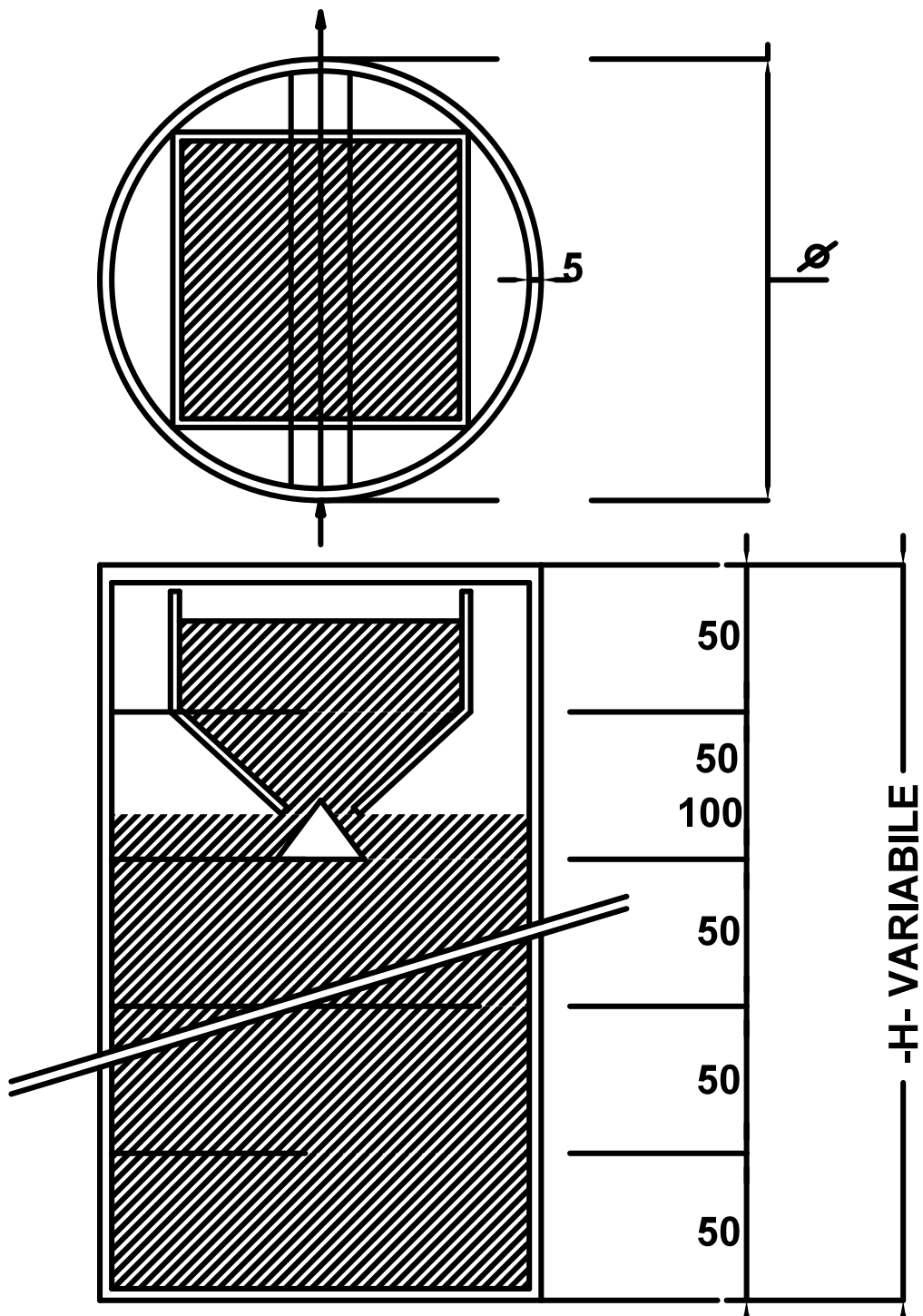


Costruita ai sensi della L. 319 del 10/05/76 e in conformità al
D. Lgs 11/05/99 n. 152 (direttive 91/271/CEE e 91/676/CEE)

FOSSA BIOLOGICA TIPO HIMHOFF



FOSSA TIPO	\varnothing	\varnothing	A	B	C	D
100	100	5	10	54		
125	125	5.5	10	71		



Costruita ai sensi della L. 319 del 10/05/76 e in conformità al D. Lgs 11/05/99 n. 152 (direttive 91/271/CEE e 91/676/CEE)

FOSSA \varnothing 100			FOSSA \varnothing 125		
PERSONE	H mt.	LITRI DIGEST.	PERSONE	H mt.	LITRI DIGEST.
3	1.5	495	4	1.5	773
5	2	587	7	2	1385
7	2.5	1280	11	2.5	2000
9	3	1670	14	3	2612
11	3.5	2065	18	3.5	3225
13	4	2455	21	4	3838